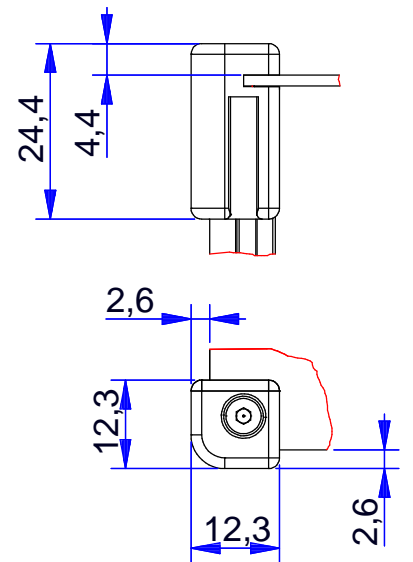


Detail Eckstück



B = \_\_\_\_\_ mm

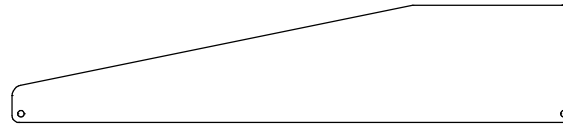
H = \_\_\_\_\_ mm

T1 = \_\_\_\_\_ mm

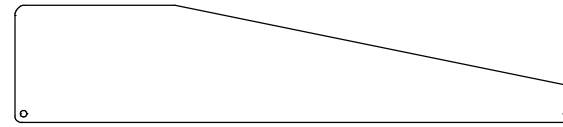
T2 = \_\_\_\_\_ mm

 <b>RICHARD WÖHR</b> <small>GM</small> BH <a href="http://www.WoehrGmbH.de">www.WoehrGmbH.de</a>				Maßstab: 1:2,5		Gewicht:	
				Schutzvermerk nach DIN 16016 beachten / Freimasstoleranzen nach DIN 7168 mittel Not measured outlines take from the 3D- or dxf-data			
				Datum	Name		
				Bearb.	19.01.2015	A. Schwarz	
				Gepr.			
				Norm			
				Richard Wöhr GmbH			
				D-75339 Höfen / Enz			
				Richard@WoehrGmbH.de			
				Material:			
				Ers. f.:		Ers. d.:	
Zust.	Änderung	Datum	Name	Urspr.	Blatt		1
					Bl.		

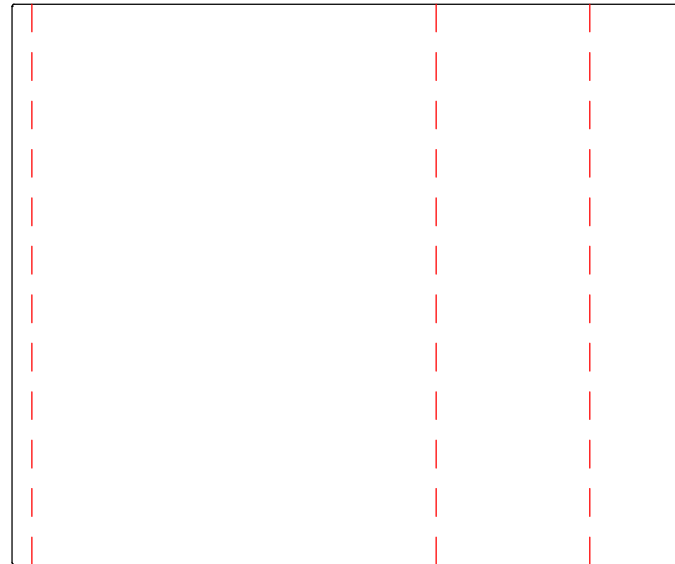
Seitenwand rechts



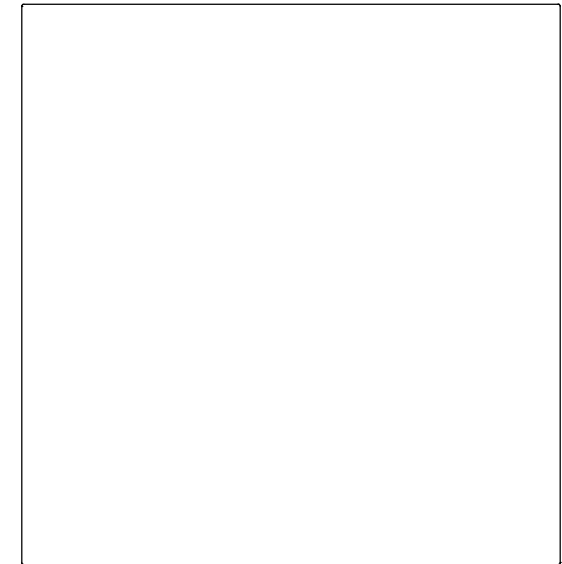
Seitenwand links



Deckblech / Deckblech oben / Rückblech



Bodenplatte




B = \_\_\_\_\_ mm

H = \_\_\_\_\_ mm

T1 = \_\_\_\_\_ mm

T2 = \_\_\_\_\_ mm

 <a href="http://www.WoehrGmbH.de">www.WoehrGmbH.de</a>				Maßstab: 1:2.5		Gewicht:	
				Schutzvermerk nach DIN 16016 beachten / Freimasstoleranzen nach DIN 7168 mittel Not measured outlines take from the 3D- or dxf-data			
				Datum		Name	
				Bearb. 19.01.2015		A. Schwarz	
				Gepr.			
				Norm			
				Richard Wöhr GmbH			
				D-75339 Höfen / Enz			
				Richard@WoehrGmbH.de			
Zust.				Änderung		Datum	
Name				Urspr.		Ers. d:	
				Ers. f:		Ers. d:	
Material:						Blatt 1 Bl.	